



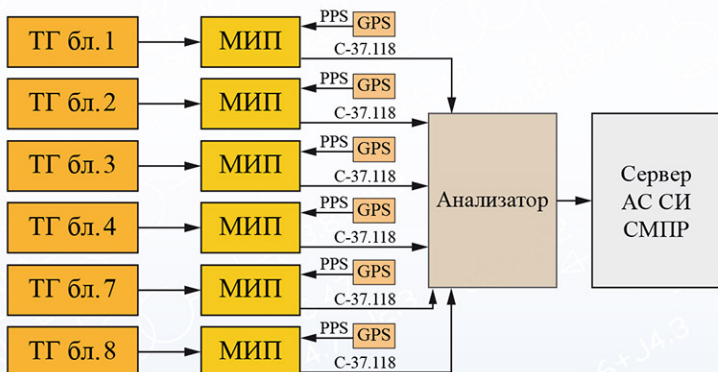
СИСТЕМА МОНИТОРИНГА КОРРЕКТНОСТИ ФУНКЦИОНИРОВАНИЯ СИСТЕМНЫХ РЕГУЛЯТОРОВ

СМСР предназначена для оперативного контроля функционирования АРВ синхронных генераторов в части выполнения требований ГОСТ-21558-2018 «Системы возбуждения турбогенераторов, гидрогенераторов и синхронных компенсаторов» и Приказа Минэнерго РФ от 13.02.2019 № 98.

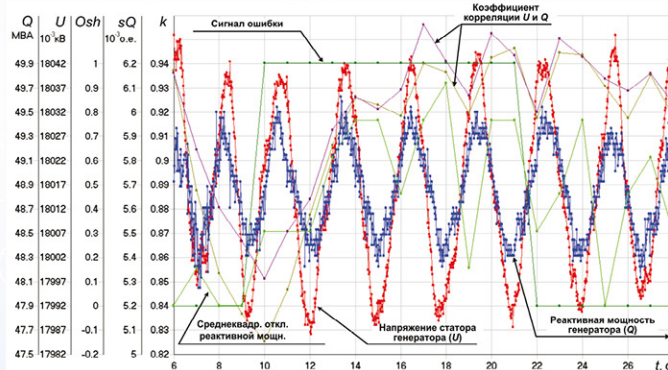
СМСР выявляет генератор, являющийся источником незатухающих синхронных колебаний, выполняет контроль правильности работы релейной форсировки возбуждения, системных функций АРВ и его основных ограничителей.

Опытная эксплуатация СМСР проведена на энергоблоке № 1 Северо-Западной ТЭЦ. Выявлены факты некорректного функционирования АРВ генераторов газовых турбин энергоблока, после чего законы управления АРВ этих генераторов были скорректированы.

В 2016 г. СМСР введена в эксплуатацию на Краснодарской ТЭЦ и обеспечивает оперативный контроль АРВ шести генераторов. С помощью СМСР неоднократно выявлялись случаи некорректного функционирования АРВ.



Структура СМСР Краснодарской ТЭЦ



Пример выявления некорректной работы АРВ генератора блока № 3

СМСР и ее отдельные элементы защищены 6 патентами



№ 017981



№ 2508591



№ 2521768



№ 132637



№ 2509333



№ 2521768

В настоящее время осуществляется внедрение СМСР на Нововоронежской АЭС, Богучанской и Волжской ГЭС, Пермской, Нижневартовской, Череповецкой, Уренгойской и Рефтинской ГРЭС, Казанской ТЭЦ-3, Южноуральской ГРЭС-2.